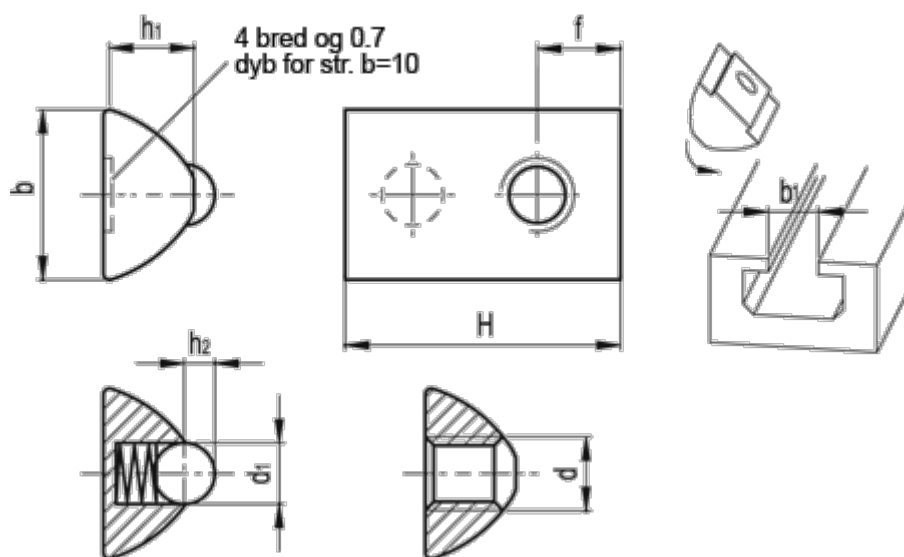


Varenummer: 200803951
Beskrivelse: E+G Møtrik til T-spor
GN 506.1-14-M6-NI
Note: Rustfast

Mål



b	= 14 -0.2	Vægt (g) = 10
b1	= 8	
d	= M6	
d1	= 5	
f	= 6.8	
H +0,5	= 22.5	
h1	= 7.40	
h2	= 1.7	